

swissporBOARD Doccia Duschelemente

Produktbeschreibung

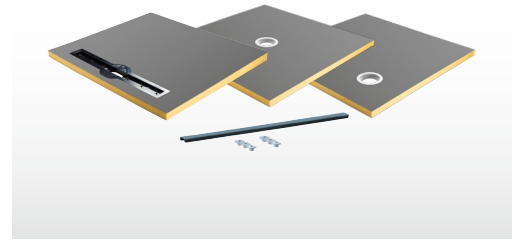
Bodengleiche Duschelemente zur direkten Verfließung mit waagerechtem oder senkrechten Bodenablauf für Neubau und Renovierungsbauvorhaben

Produkteigenschaften

- ✓ Duschelemente mit integriertem Gefälle, für bodengleiche und barrierefreie Duschanlagen
- ✓ 100% Wasserdicht
- ✓ Hohe Stabilität und Festigkeit, durch Spezialbeschichtung
- ✓ Rollstuhlbefahrbar
- ✓ Mit allgemein bauaufsichtlichem Prüfzeugnis
- ✓ Mit passgenauen Bodenablaufsystemen
- ✓ Leichte und schnelle Reinigung des Geruchsverschluss

Anwendungen

- ✓ Für innen und außen
- ✓ In barrierefreien Wohnungen gemäß DIN 18040 Teil 2 (bei Rollstuhl-Belastung Mindestfließengröße beachten)
- ✓ Für Renovierung und Neubau
- ✓ Drei Bodenabläufe für unterschiedliche Einbausituationen verfügbar
- ✓ Für öffentliche, gewerbliche und private Bauvorhaben
- ✓ Als Bauwerksabdichtung im Verbund mit Fliesen- und Plattenbelägen für die Wassereinwirkungsklasse W2-I nach DIN 18534 Teil 6.



Ausführungen

- swissporBOARD Doccia Punto
- swissporBOARD Doccia Linea

swissporBOARD Doccia Duschelemente

Technische Daten – swissporBOARD Doccia Punto / Doccia Linea

Merkmale	Bewertung	Einheit
Unterbauwanne/Verlegeelemente		
Materialbasis	Extrudiertes Polystyrol (XPS) mit glasfaserarmerter, zementärer Beschichtung; FCKW- und HBCD-frei	-
Druckfestigkeit bzw. Druckspannung bei 10 % Stauchung EN 826	> 0,30	N/mm ²
Wärmeleitfähigkeitsgruppe (DIN 4108)	035	-
Wannengefälle (je nach Format und Kantenlänge)	ca. 1,5	%

Hinweise

Untergrundvorbereitung Um einen reibungslosen Einbau zu gewährleisten, wird eine Abstimmung zwischen Fliesenleger und Installateur empfohlen. Bei der Verklebung von swissporBOARD Doccia Punto / Linea immer auf vollflächige Auflage achten. Um eine trittschalldämpfte Bodenkonstruktion zu erstellen, kann unter swissporBOARD Doccia Punto / Linea der Trittschalldämpfer swissporBOARD Schallschutz eingebaut werden (bitte anwendungstechnische Beratung anfordern: Service-Rufnummer +49 9436 903329 - 0). Entsprechend dem GUV-26.17-Merkblatt „Bodenbeläge für nass belastete Barfußbereiche (April 1986)“ muss die Keramik mindestens der Trittsicherheitsgruppe B, Barfußbereich, entsprechen. Die Fuge zwischen swissporBOARD Doccia Punto / Linea und dem angrenzenden Estrich ist deckungsgleich zu übernehmen und elastisch in den Fliesenbelag zu verfugen.

Verarbeitung

swissporBOARD Doccia Waagerecht

Bei waagerechter Entwässerung:

Den Bodenablauf in des Muffenende das bauseitig vorhandenen DN 50-Abflussrohrs mit Drehbewegung bis zum Anschlag einschieben. Das Rohr ist ggf. abzulängen. Durch das Kugelgelenk sind noch leichte Korrekturen in alle Richtungen möglich.

swissporBOARD Doccia Senkrecht

Bei senkrechter Entwässerung:

Es ist sicherzustellen, dass die Kernbohrung ausreichend dimensioniert wird. Der Korpus des Bodenablaufs selbst hat einen Durchmesser von 110 mm. Wir empfehlen eine Kernbohrung von ca. 120 mm, beim Einsatz eines Brandschutzelements ca. 160 mm durchzuführen. Der Anschluss an das bauseitig vorhandene Entwässerungssystem erfolgt unterseitig.

Ablaufrohr und Bodenablaufunterteil durch Bandagieren mit Schallschutzband (z. B. der Firma Misselfix o. ä.) körperschalldämmen.

swissporBOARD Doccia Duschelemente

Bodenablauf-Unterteil in die richtige Position bringen und mit Schnellmörtel mindestens um die Plattenstärke (D) des verwendeten swissporBOARD Duschelement unter der Rohestrichoberkante (gemessen von der Oberkante Ringsteg des Bodenablaufunterteils, siehe Skizze) fixieren. Anschließend die Bodenaussparung mit einer Bodenverlaufsmasse schnell auffüllen. Nach dem Füllen muss das swissporBOARD Doccia Duschelement auf dem ebenen Untergrund vollflächig verklebt werden. Wir empfehlen die Verklebung im Buttering-Floating-Verfahren mit z. B. swissporBOARD Flexkleber S1 oder swissporBOARD Flexkleber S1 schnell. Vorher die Dichtlippe des im swissporBOARD Doccia Punto / Linea integrierten Bodenablaufoberteils mit geeignetem Gleitmittel einfetten.

Aufsatzstück in den Losflansch mit leichten Drehbewegungen fest hineindrücken. Mit dem Aufsatzstück kann die exakte Höhenanpassung an die zu verlegenden Fliesen eingerichtet werden. Wird swissporBOARD Doccia Punto / Linea zu einem späteren Zeitpunkt eingebaut, sollte das Bodenablaufunterteil durch den Bauzeitenschutzdeckel geschützt werden.

swissporBOARD Flexdicht 1K oder Flexdicht Turbo 2K anmischen und im Spachtel- oder Streichverfahren auf die angrenzenden Wand- und Bodenflächen sowie den Rand des Unterbauelements aufbringen. In die frische Schicht swissporBOARD Flexdicht das swissporBOARD Spezial-Dichtband und swissporBOARD Innen- bzw. Außenecken sowie swissporBOARD Wandmanschetten einbetten.

Danach die zweite Schicht swissporBOARD Flexdicht auf das Dichtband, Ecken und Wandmanschetten aufbringen. swissporBOARD Flexdicht erhitzen lassen. Anschließend können Fliesen und Platten mit swissporBOARD Flexkleber S1 oder Flexkleber S1 schnell verlegt werden. Für die Verlegung empfiehlt sich - auch unter Berücksichtigung der Anforderungen an die Rutschhemmung (mindestens Trittsicherheitsgruppe B, Barfußbereich) - die Verwendung von entsprechend geeigneter Keramik. Wand- und Bodenflächen können mit Fugenfüller verfügt werden. Wandanschluss- und Bewegungsfugen mit Silikon elastisch verfügen.

Hinweis: Weitergehende Informationen zum Einbau von swissporBOARD Doccia Punto / Linea entnehmen Sie bitte den Einbauanleitungen.

Verarbeitung

Um einen reibungslosen Einbau zu gewährleisten, wird eine Abstimmung zwischen Fliesenleger und Installateur empfohlen. Bei der Verklebung von swissporBOARD Doccia Punto / Linea immer auf vollflächige Auflage achten. Um eine trittschalldämpfte Bodenkonstruktion zu erstellen, kann unter swissporBOARD Doccia Punto / Linea der Trittschalldämpfer swissporBOARD Schallschutz eingebaut werden (bitte anwendungstechnische Beratung anfordern: Service-Rufnummer +49 9436 903329 - 0). Entsprechend dem GUV-26.17-Merkblatt „Bodenbeläge für nass belastete Barfußbereiche (April 1986)“ muss die Keramik mindestens der Trittsicherheitsgruppe B, Barfußbereich, entsprechen. Die Fuge zwischen swissporBOARD Doccia Punto / Linea und dem angrenzenden Estrich ist deckungsgleich zu übernehmen und elastisch in den Fliesenbelag zu verfügen.

Lieferform

Duschelement und Ablauf werden in separaten Kartons geliefert

Lagerung

trocken, liegend

Entsorgung

Restlos entleerte swissporBOARD-Verkaufsverpackungen können entsprechend dem aufgedruckten Symbol auf der Verpackung über DSD entsorgt werden.

Gefahrenhinweise

Kein Gefahrstoff im Sinne der Gefahrstoffverordnung

swissporBOARD Doccia Duschelemente

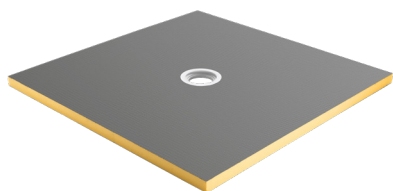
Produktinformationen – swissporBOARD Doccia Punto – Ablauf zentral

Bezeichnung	Länge mm	Breite mm	Dicke mm	Art.-Nr.
swissporBOARD Doccia Punto 900 × 900	900	900	40	300061
swissporBOARD Doccia Punto 1.000 × 1.000	1.000	1.000	40	300062
swissporBOARD Doccia Punto 1.200 × 1.200	1.200	1.200	40	300063
swissporBOARD Doccia Punto 1.500 × 1.500	1.500	1.500	40	300065
swissporBOARD Doccia Punto 900 × 1.200	900	1.200	40	300064
swissporBOARD Doccia Punto 900 × 1.800	900	1.800	40	300066

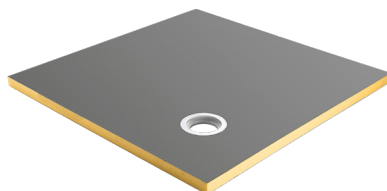
Produktinformationen – swissporBOARD Doccia Punto – Ablauf dezentral

Bezeichnung	Länge mm	Breite mm	Dicke mm	Art.-Nr.
swissporBOARD Doccia Punto Dezentral 900 × 900	900	900	40	300073
swissporBOARD Doccia Punto Dezentral 1.000 × 1.000	1.000	1.000	40	300074
swissporBOARD Doccia Punto Dezentral 1.200 × 1.200	1.200	1.200	40	300075
swissporBOARD Doccia Punto Dezentral 1.200 × 900	1.200	900	40	300076
swissporBOARD Doccia Punto Dezentral 1.400 × 900	1.400	900	40	300077
swissporBOARD Doccia Punto Dezentral 1.500 × 900	1.500	900	40	300078
swissporBOARD Doccia Punto Dezentral 1.800 × 900	1.800	900	40	300081
swissporBOARD Doccia Punto Dezentral 2.000 × 1.000	2.000	1.000	40	300079

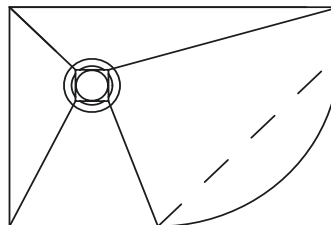
swissporBOARD Doccia Punto-
zentraler Ablauf



swissporBOARD Doccia Punto-
dezentraler Ablauf



swissporBOARD Doccia Punto P
(Beispiel)



swissporBOARD Doccia Duschelemente

Produktinformationen – swissporBOARD Doccia Punto P – Freiformen/kundenindividuelle Lösungen

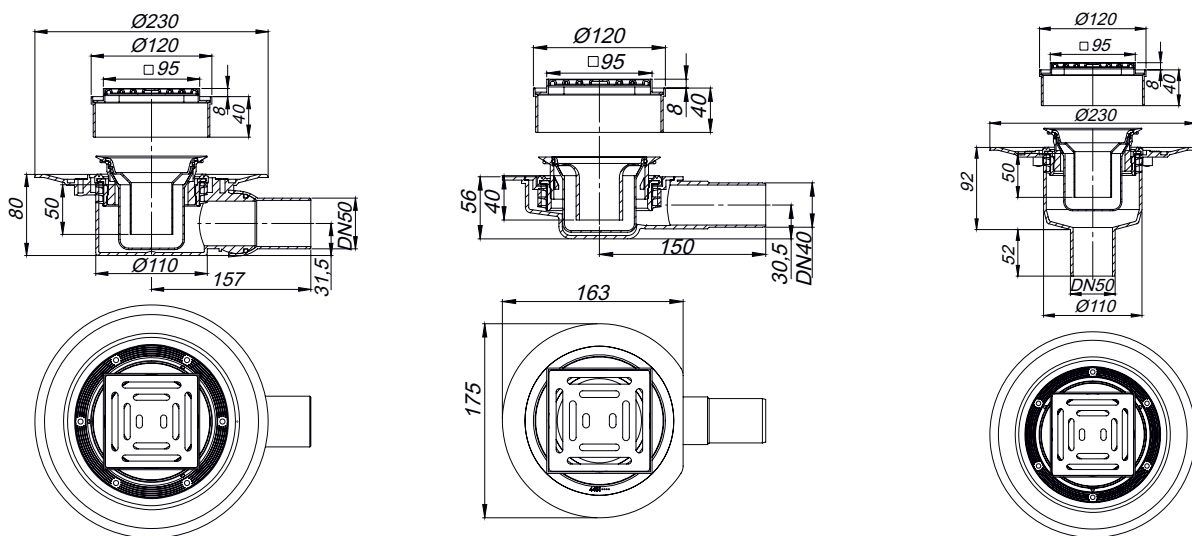
Bezeichnung	Länge mm	Breite mm	Dicke mm
swissporBOARD Punto P*	500 bis 2.500	500 bis 2.500	35 bis 80

* Unterbauelement für barrierefreie Duschanlagen mit punktförmiger Entwässerung.

Individuelle Wünsche hinsichtlich der Geometrie und des Formates können praktisch in jeder Größe (Format bei Kantenlängen von 500 bis 2.500 mm frei wählbar) und Form gefertigt werden. Auch größere Geometrien aus mehreren Teilbords z. B. für Serieduschen etc. sind möglich. Zur Überprüfung der Machbarkeit und für den Bestellvorgang, einfach die Bestellhilfe swissporBOARD Doccia Punto/Linea ausfüllen und per Fax oder E-Mail absenden. Lieferzeit ca. 10 Arbeitstage nach Bestelleingang. Bitte um Berücksichtigung etwaiger zusätzlicher Frachtkosten. Die untenstehenden Formen aber auch ganz kundenindividuelle Formen sind realisierbar.

Produktinformationen – swissporBOARD Doccia Punto – Bodenabläufe

Bezeichnung	Abflussleistung l/s	Aufbauhöhe mm	Sperrwasserhöhe mm	Art.-Nr.
swissporBOARD Doccia Punto Punktablauf Basic waagrecht	0,8	mind. 81 ohne Board	50	300132
swissporBOARD Doccia Punto Punktablauf Basic waagrecht-flach	0,5	mind. 56 ohne Board	40	300133
swissporBOARD Doccia Punto Punktablauf Basic senkrecht	1,12	mind. 50 ohne Board	50	300134



Technische Daten – swissporBOARD Doccia Punto – Bodenabläufe

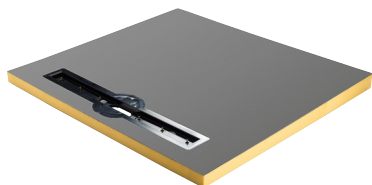
Merkmal	Bewertung	Einheit
Materialbasis	Polypropylen, hochschlagfest	
Rostgröße	95 × 95 (Edelstahl)	mm
Belastungsklasse	K3 (300)	kg

swissporBOARD Doccia Duschelemente

Produktinformationen – swissporBOARD Doccia Linea

Bezeichnung	Breite mm	Länge mm	Dicke mm	Art.-Nr.
swissporBOARD Doccia Linea 900 × 1.000	900	1.000	50	300082
swissporBOARD Doccia Linea 900 × 1.100	900	1.100	50	300084
swissporBOARD Doccia Linea 900 × 1.200	900	1.200	50	300083
swissporBOARD Doccia Linea 900 × 1.400	900	1.400	50	300085
swissporBOARD Doccia Linea 1.000 × 1.800	1.000	1.800	60	300086
swissporBOARD Doccia Linea 1.100 × 1.200	1.100	1.200	50	300087
swissporBOARD Doccia Linea 1.300 × 1.400	1.300	1.400	50	300088

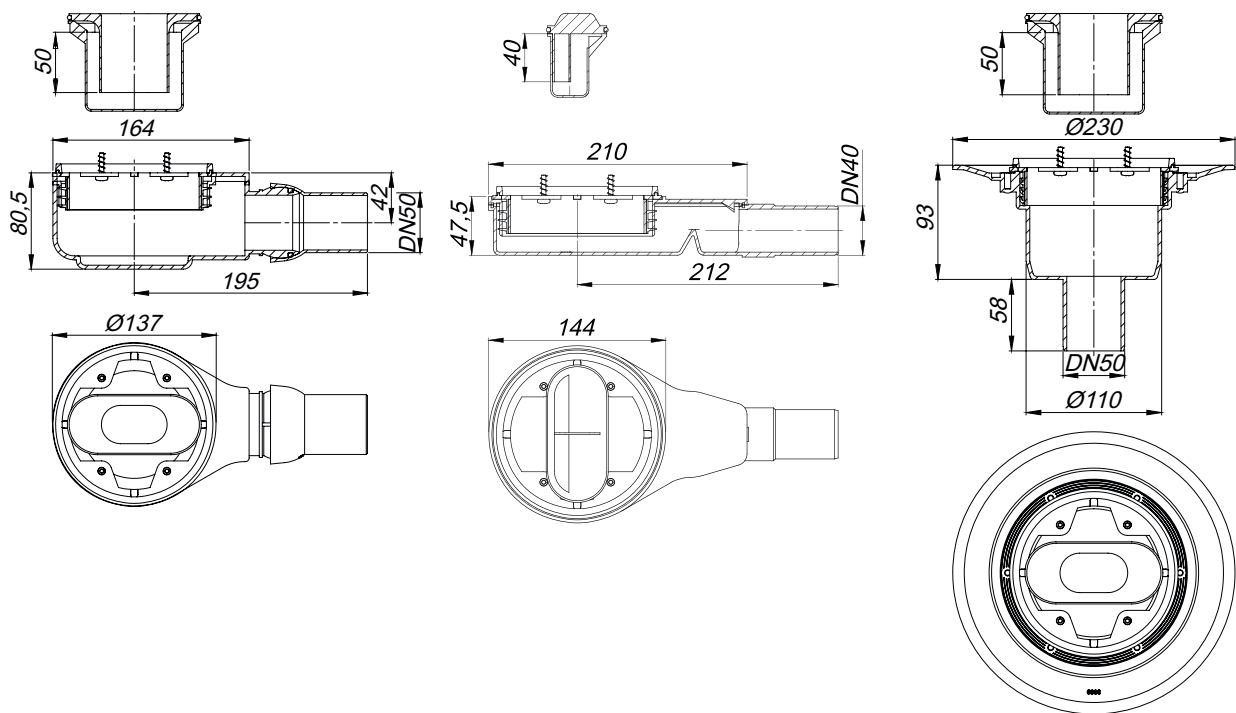
swissporBOARD Doccia Linea



swissporBOARD Doccia Duschelemente

Produktinformationen – swissporBOARD Doccia Linea – Bodenabläufe

Bezeichnung	Abflussleistung l/s	Aufbauhöhe mm	Sperrwasserhöhe mm	Art.-Nr.
swissporBOARD Doccia Linea Drain Waagrecht DN 50	0,8	mind. 80,5 ohne Board	50	300163
swissporBOARD Doccia Linea Drain Waagrecht flach DN 40	0,5	mind. 47,5 ohne Board	40	300164
swissporBOARD Doccia Linea Drain Senkrecht DN 50	1,12	mind. 0 ohne Board	50	300165



Technische Daten – swissporBOARD Doccia Linea – Bodenabläufe

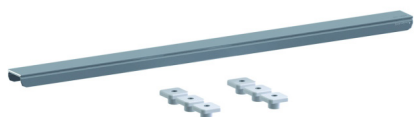
Merkmal	Bewertung
Materialbasis	Polypropylen, hochschlagfest
Besondertheit	flexible Positionierung des Ablaufstutzen

swissporBOARD Doccia Duschelemente

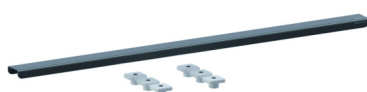
Produktinformationen – swissporBOARD Doccia Linea - Abdeckungen

Bezeichnung	Länge mm	Kompatibilität	Art.-Nr.
swissporBOARD Doccia Linea Standard	700	passend für 900 mm Breite Duschelement	300151
swissporBOARD Doccia Linea Standard	800	passend für 1.000 mm Breite Duschelement	300154
swissporBOARD Doccia Linea Standard	900	passend für 1.100 mm Breite Duschelement	300157
swissporBOARD Doccia Linea Standard	1.100	passend für 1.300 mm Breite Duschelement	300160
swissporBOARD Doccia Linea Design	700	passend für 900 mm Breite Duschelement	300152
swissporBOARD Doccia Linea Design	800	passend für 1.000 mm Breite Duschelement	300155
swissporBOARD Doccia Linea Design	900	passend für 1.100 mm Breite Duschelement	300158
swissporBOARD Doccia Linea Design	1.100	passend für 1.300 mm Breite Duschelement	300161
swissporBOARD Doccia Linea Befliesbar	700	passend für 900 mm Breite Duschelement	300153
swissporBOARD Doccia Linea Befliesbar	800	passend für 1000 mm Breite Duschelement	300156
swissporBOARD Doccia Linea Befliesbar	900	passend für 1.100 mm Breite Duschelement	300159
swissporBOARD Doccia Linea Befliesbar	1.100	passend für 1.300 mm Breite Duschelement	300162

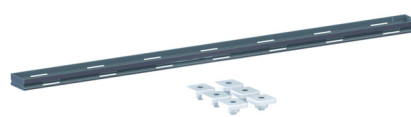
swissporBOARD Doccia Linea Design



swissporBOARD Doccia Linea Standard



swissporBOARD Doccia Linea Befliesbar



Technische Daten – swissporBOARD Doccia Linea - Abdeckungen

Merkmal	Bewertung
Bezeichnung	Definition
Design	massive Edelstahlausführung mit eingefrästem und gebürstetem Gefälle
Standart	gekantete Edelstahlausführung mit integriertem Gefälle
Befliesbar	Oberbelag (Fliese) in den Ablauf integrierbar